

**Wireless Seawater Sensor**

## 无线海水传感器

## Wireless Sensor Network Based on LoRa Technology



图一 R718PA12 外观图 (以实物为准)

**Copyright©Netvox Technology Co., Ltd.**

This document contains proprietary technical information which is the property of NETVOX Technology and is issued in strict confidential and shall not be disclosed to others parties in whole or in parts without written permission of NETVOX Technology.

The specifications are subjected to change without prior notice.

## Wireless Seawater Sensor

---

### 概述

R718PA12 是一款检测海水特性的无线通信设备。R718PA12 可检测海水溶解氧和水温，本体和传感器之间通过 RS485 接口连接，并通过无线网络将检测到的数据传送给其它设备显示出来，其采用 SX1276 无线通信模块。

### 工作原理

模组 R100H(R100L) 和海水传感器 RS485 进行通信。

### 主要特性

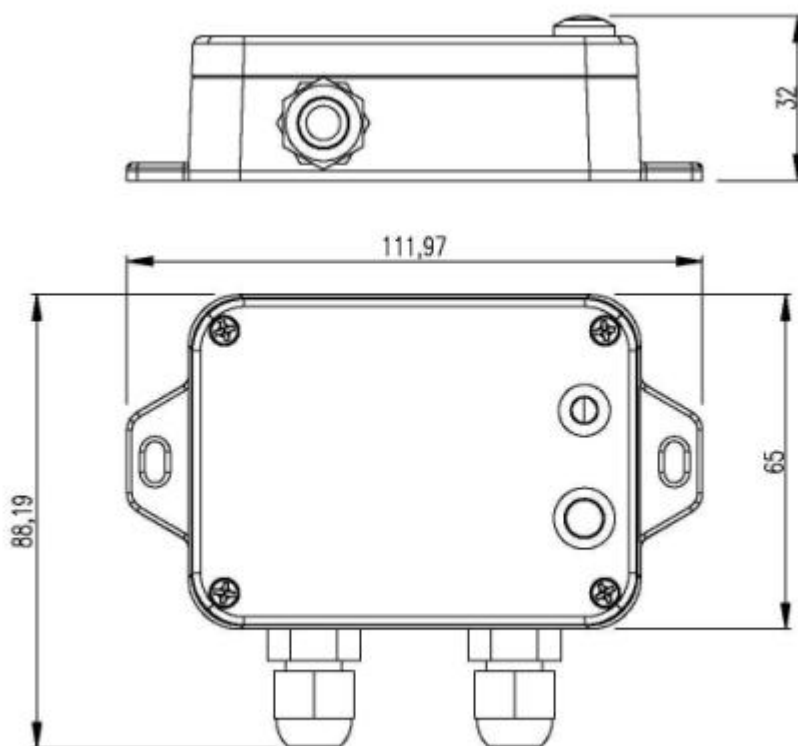
- 采用 SX1276 无线通信模块
- 检测溶解氧、水温
- 采用 SX1276 无线通信模块
- 相容 LoRaWANTM Class A
- 採用跳頻擴頻技術
- 可通過第三方軟體平臺進行配置參數，讀取數據及通過 SMS 文本和電子郵件設置警報（可選擇）
- 可適用於第三方平臺：Actility/ThingPark, TTN, MyDevices/Cayenn

### 应用场景

- 海水溶解氧
- 水温

## Wireless Seawater Sensor

### 尺寸规格



图二 主机外壳尺寸图

主机外壳尺寸：112mm x 88.19mm x 32mm

### 电气特性

供电方式	DC 12V 适配器供电
工作电流	<100mA (外接传感器)

\*具体的电气特性会根据电源电压的不同而有所变化

### 海水传感器参数

供电电源	12VDC
海水传感器线长	10m
溶解氧测量范围	0-20ppm
溶解氧测量精度	低于 5ppm: $\pm 0.1$ ppm; 高于 5ppm: $\pm 0.2$ ppm
可重复性 (溶解氧)	0.1ppm
响应时间 (溶解氧)	T90<40 秒左右, T95<60 秒左右
水温测量范围	0-50 度
水温测量精度	$\pm 0.2$ 度

**Wireless Seawater Sensor****射频特性**

频率范围	863MHz-928MHz 470MHz-510MHz
功率输出	US915 20dbm; AS923 16dbm; AU915 20dbm; CN470 19.15dbm; EU868 16dbm; KR920 14dbm; IN865 20dbm;
接收灵敏度	-136dBm (LoRa, Spreading Factor=12, Bit Rate=293bps ); -121dBm (FSK, Frequency deviation=5kHz, Bit Rate=1.2kbps)
天线类型	内置天线
通信距离	10km (可视直线无障碍传输距离, 实际传输距离依环境而定)
数据传输速率	0.3kbps~50kbps
调制方式	LoRa/FSK (备注: 可选择其中一种)
可支持的 LoRaWAN 频段	EU863-870, US902-928, AU915-928, KR920-923, AS923, CN470-510 (备注: 频段可选, 需在出厂前做配置)

**物理特性**

尺寸	L:112mm*W:88.19mm*H:32mm,
环境温度范围	-20℃ ~ 55℃
本体重量	约 160g
环境湿度范围	<90%RH(不凝结)
存储温度范围	-40℃ ~ 85℃

注: 硬件可能会随版本更新而更新, 以实际产品为准